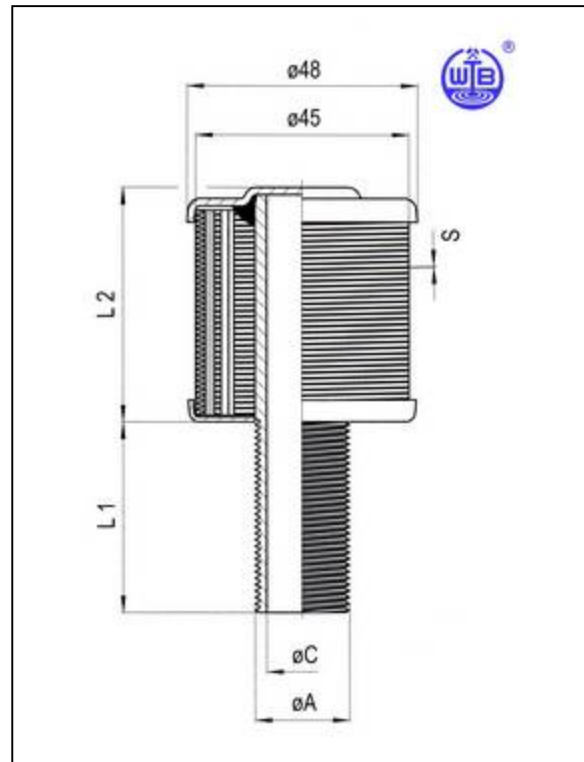
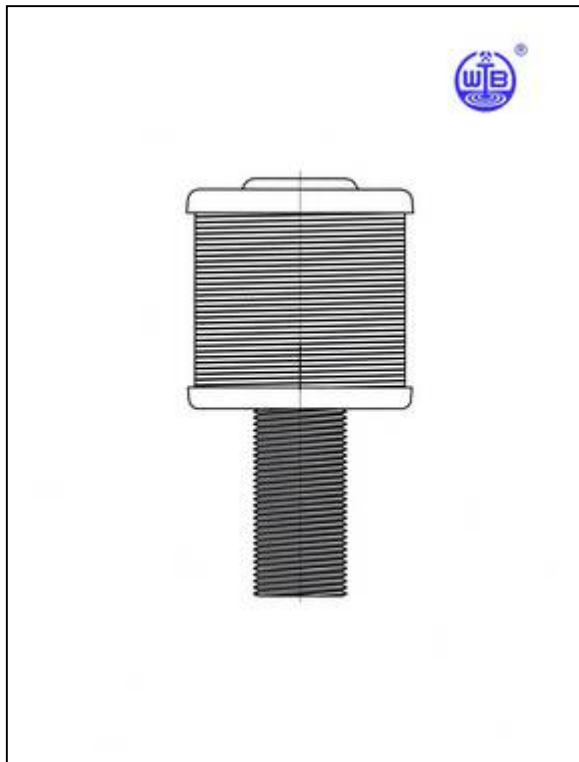


Edelstahlfilterdüse Typ SE 11

Stainless steel nozzle Type SE 11



Spaltrohrfilterdüse Typ SE 11

Schlitze Slots Fentes Ranuras Aberturas

Anzahl	Breite
nach Wunsch	0,1
nach Wunsch	0,2
nach Wunsch	0,3
nach Wunsch	0,4
nach Wunsch	0,5
nach Wunsch	0,75
nach Wunsch	1,0

Gewinde Thread Filetage Rosca

TYP	A (mm)	L1 (mm)												
METRIC		14	15	18	20	25	30	40	50	60	65	70	80	
SE 11 f	M 20 x 1,5	20							✓					

andere Gewindelängen auf Anfrage
 other thread-length on request
 autres longueurs du filetage sur demande

Polsterrohr Tube Tuyau Tubo

L2	nach Wunsch
----	-------------

Entlüftungsbohrung und Anfahrslitz nach Wunsch.

Material / material / matériau / materiale / material:

1.4571

1.4539